



## INBETRIEBNAHME

Bitte lesen Sie vor der Inbetriebnahme die Gebrauchsanweisung aufmerksam durch und bewahren Sie diese gut auf, um sie bei Bedarf zu Rate ziehen zu können. Für Schäden die durch unsachgemäße Inbetriebnahme oder Handhabung entstehen, übernehmen wir keine Haftung.

## SICHERHEITSHINWEISE

Die Installation und die Leitungsverlegung darf nur nach den geltenden Vorschriften und Normen erfolgen. Falsche Handhabung kann ihre Sicherheit gefährden und zur Beschädigung der Leuchte führen. Funktioniert die Leuchte nicht mehr einwandfrei, wenden Sie sich bitte an einen qualifizierten Fachmann.

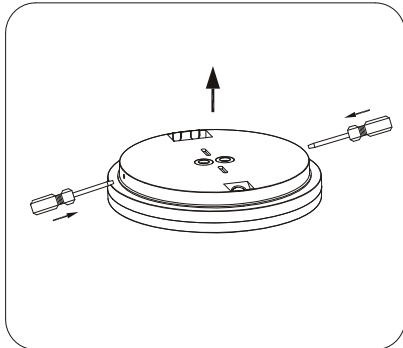
## MONTAGE

Achten Sie bei der Wahl des Montageortes auf eine ebene Auflagefläche, da ansonsten der IP-Schutzgrad nicht gewährleistet werden kann. Die Leuchte darf nicht abgedeckt betrieben werden! Nur zur Verwendung im Innenbereich.

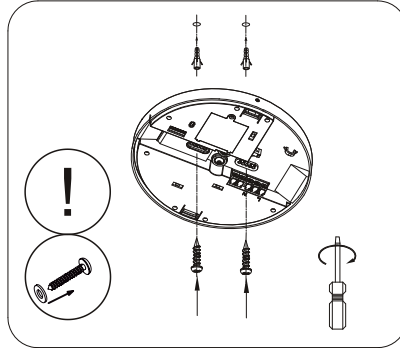
## WICHTIGER MONTAGEHINWEIS:

Bei Installationen mit **5x1,5mm<sup>2</sup> Leitung** müssen die **im Montagezubehör enthaltenen Kabeltüllen** verwendet werden um den IP54 Schutzgrad zu gewährleisten. Die an der Leuchte montierten Kabeltüllen bitte nur für Installationen mit 3x1,5mm<sup>2</sup> Leitungen verwenden. **Leistung und Farbtemperatur nur im spannungsfreien Zustand schalten.**

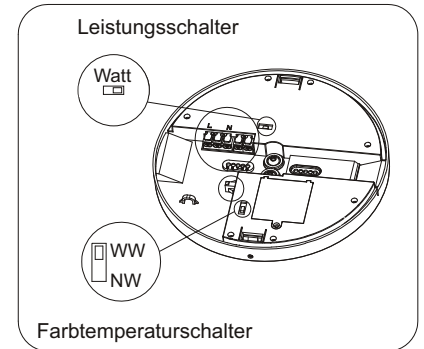
## Installationsbeispiel mit der R270 Variante (vorgehensweise bei R220 gleich)



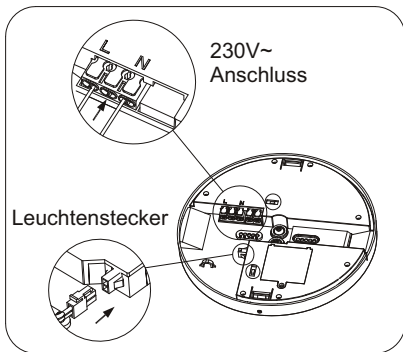
1. Beide Arretierungen mit einem Schraubenzieher eindrücken und Leuchte öffnen. Stecker zwischen Bodenplatte und Leuchtenkörper trennen, Fallsicherung öffnen.



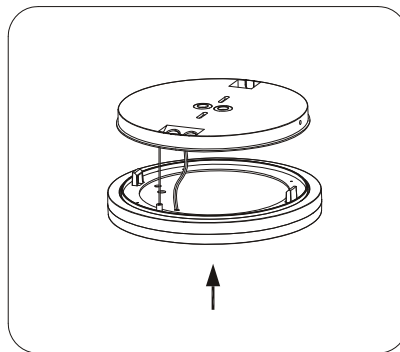
2. Bitte beachten! Nur mit montieren der mitgelieferten Kunststoffunterlegscheiben wird der IP54 Schutzgrad gewährleistet! Montagelöcher bohren und Montageplatte befestigen.



3. Gewünschte Leistung / Helligkeit und Farbtemperatur mittels Schiebescalter einstellen.



4. Zuleitung an der Klemme anschließen. Fallsicherung befestigen und Leuchtenstecker verbinden.



5. Leuchtenkörper auf die Bodenplatte drücken bis ein Klicken zu hören ist. Die Leuchte ist betriebsbereit. Montageausrichtung beachten!

## TECHNISCHE DATEN

Betriebsspannung: 230 VAC / 50 Hz  
 Lichtfarbe: 4.000 K / 3.000 K  
 Dimmbar: Nein  
 Schutzklasse: II  
 Schutzgrad: IP54 Deckenmontage

## Max. Anz. SI-Automat:

### MWL-R220-15

Einschaltstrom: 1,84 A / Pulsweite: 27,6 µs

140 Stk. @ B10 / 225 Stk. @ B16

140 Stk. @ C10 / 225 Stk. @ C16

### MWL-R270-24

Einschaltstrom: 1,54 A / Pulsweite: 32,6 µs

88 Stk. @ B10 / 142 Stk. @ B16

88 Stk. @ C10 / 142 Stk. @ C16

## PRODUKTVARIANTEN

Bezeichnung	Leistung (W)	Lichtfarbe	Lichtstrom (lm)	Maße	Farbe	Artikelnummer
MWL-R220-15 WS	10 / 15	4.000 K	1.100 / 1.700	Ø 220 mm / 53 mm	weiß	2010 0301
MWL-R220-15 SI					silber	2010 0302
MWL-R270-24 WS	10 / 18 / 24	3.000 K	1.150 / 2.100 / 2.800	Ø 270 mm / 49 mm	weiß	2010 0311
MWL-R270-24 SI					silber	2010 0312

Änderungen und Irrtümer vorbehalten / Stand: 19.09.2023